

# FDV GRIFERÍA SMART 2.0

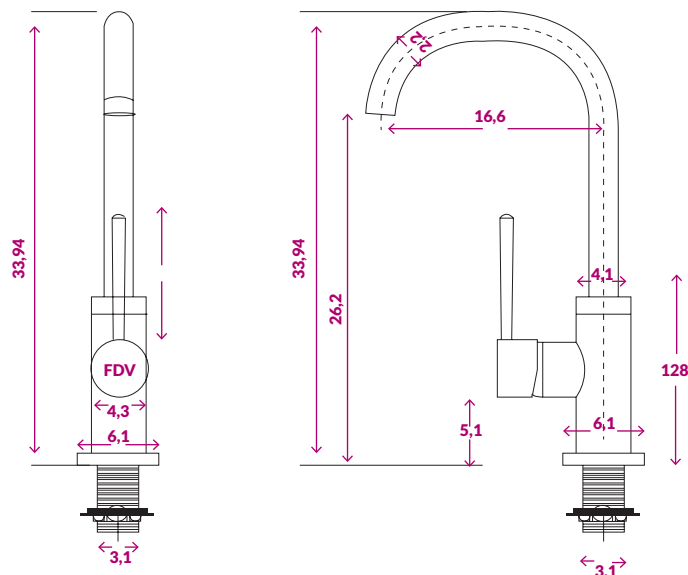
GRIFERÍA  
SAP: 12242

- ▶ **PRESTACIONES GENERALES**
  - Tipo monomando
  - Material ACERO CROMADO
  - Presión de agua 1.0 mpa
  - Conector ½"
  - Catridge sedal ceramic español

**FDV**  
*Te gustará cocinar!*

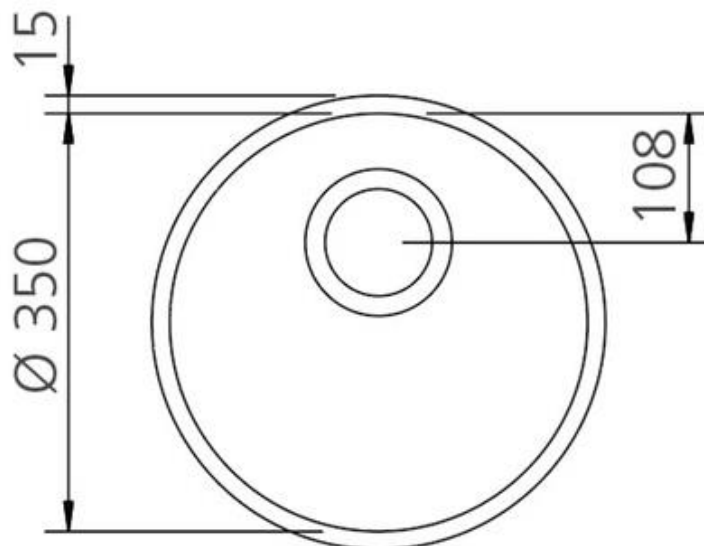


## ENCASTRE



**CUBETA REDONDA 35 BL  
LAVAPLATO 35 CM Ø, ACERO AISI 430  
SIN REBOSADERO**

Ref. 94073-502



**Características:**

- Fabricación: Brasileña
- Instalación: Bajo Cubierta
- Acero AISI 430
- Espesor: 0.6 mm
- Acabado: Satinado
- Válvula de 4 ½ pulgadas de diámetro
- Profundidad de cubeta: 14 cm.

**Ventajas:**

- Fabricado en el sistema estampado monoblock, vale decir una sola pieza, sin soldaduras.
- Más resistente y evita la Corrosión
- Bordes perfectamente acabados que evitan corte.

**TRAMONTINA**

Av Andrés Bello 2233, Piso 4

Tel: 2 2676 5000

Santiago, Chile

[www.tramontinastore.cl](http://www.tramontinastore.cl)

[Antonio@tramontina.cl](mailto:Antonio@tramontina.cl)

[Joquin@tramontina.cl](mailto:Joquin@tramontina.cl)